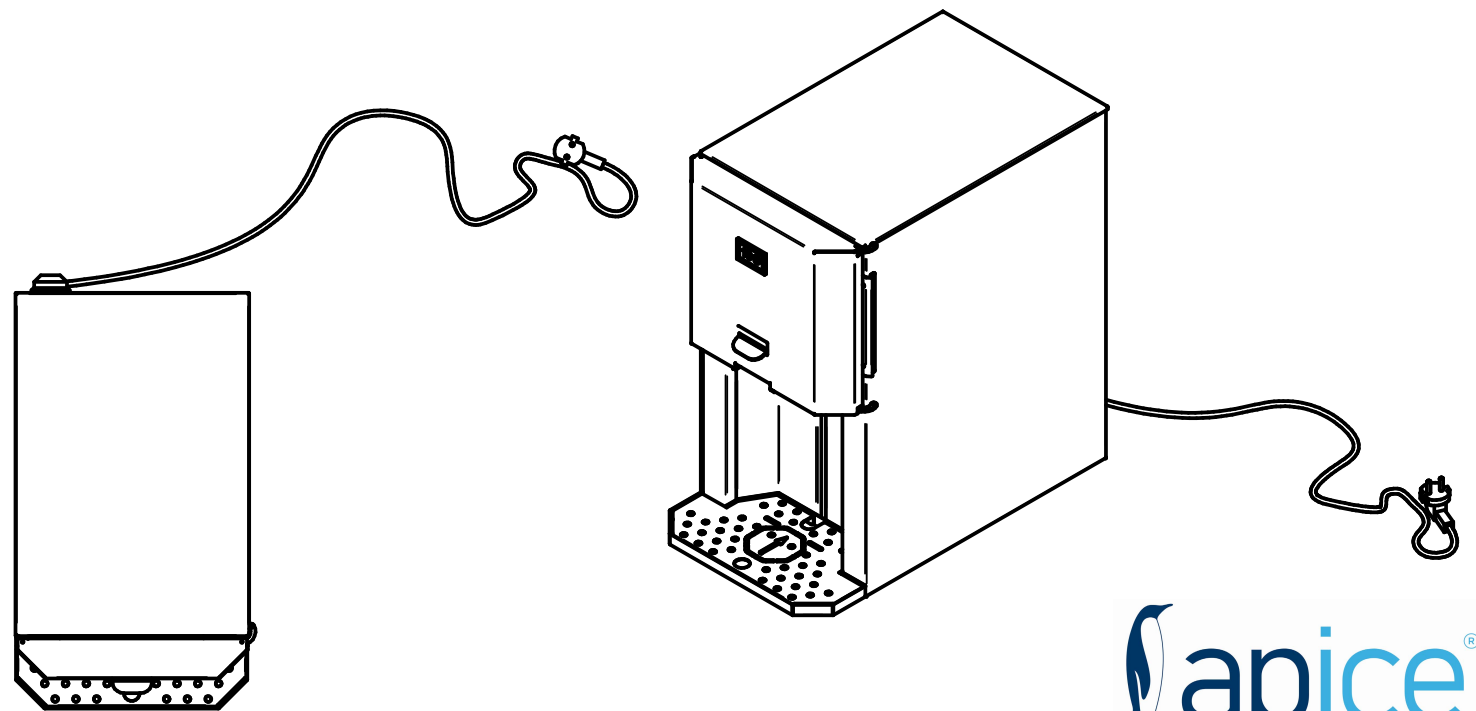
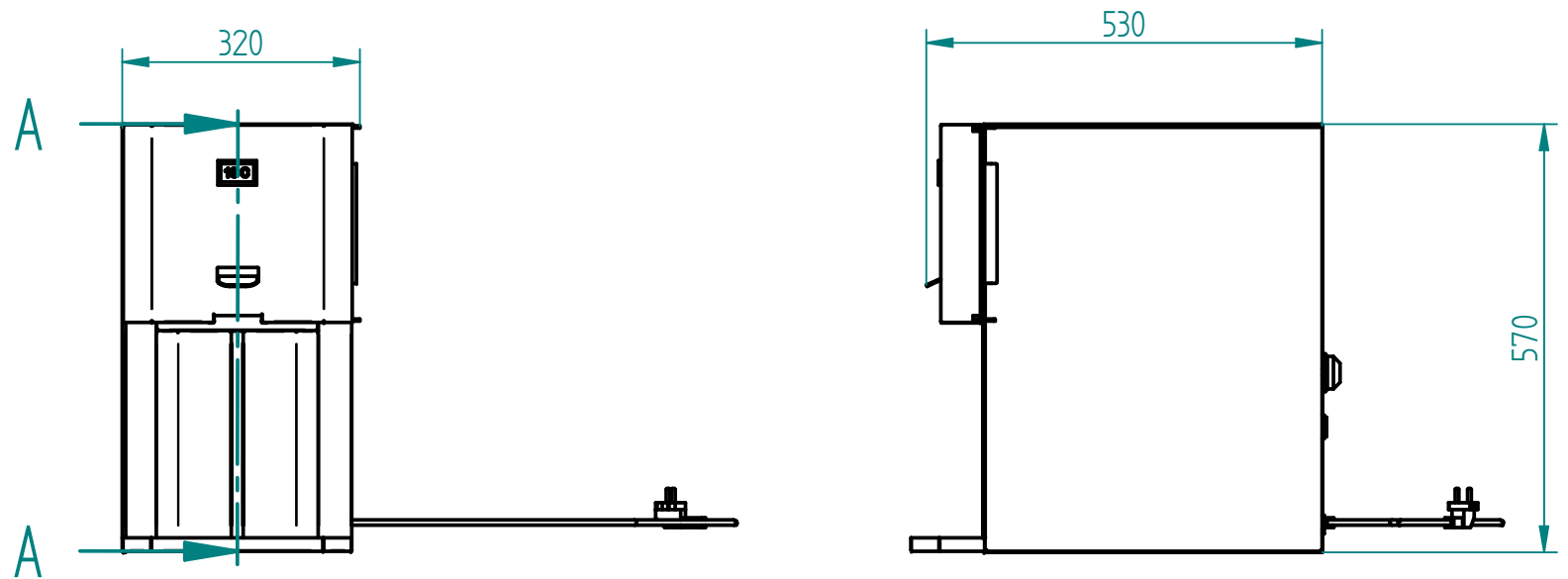


Dispensador enfriador



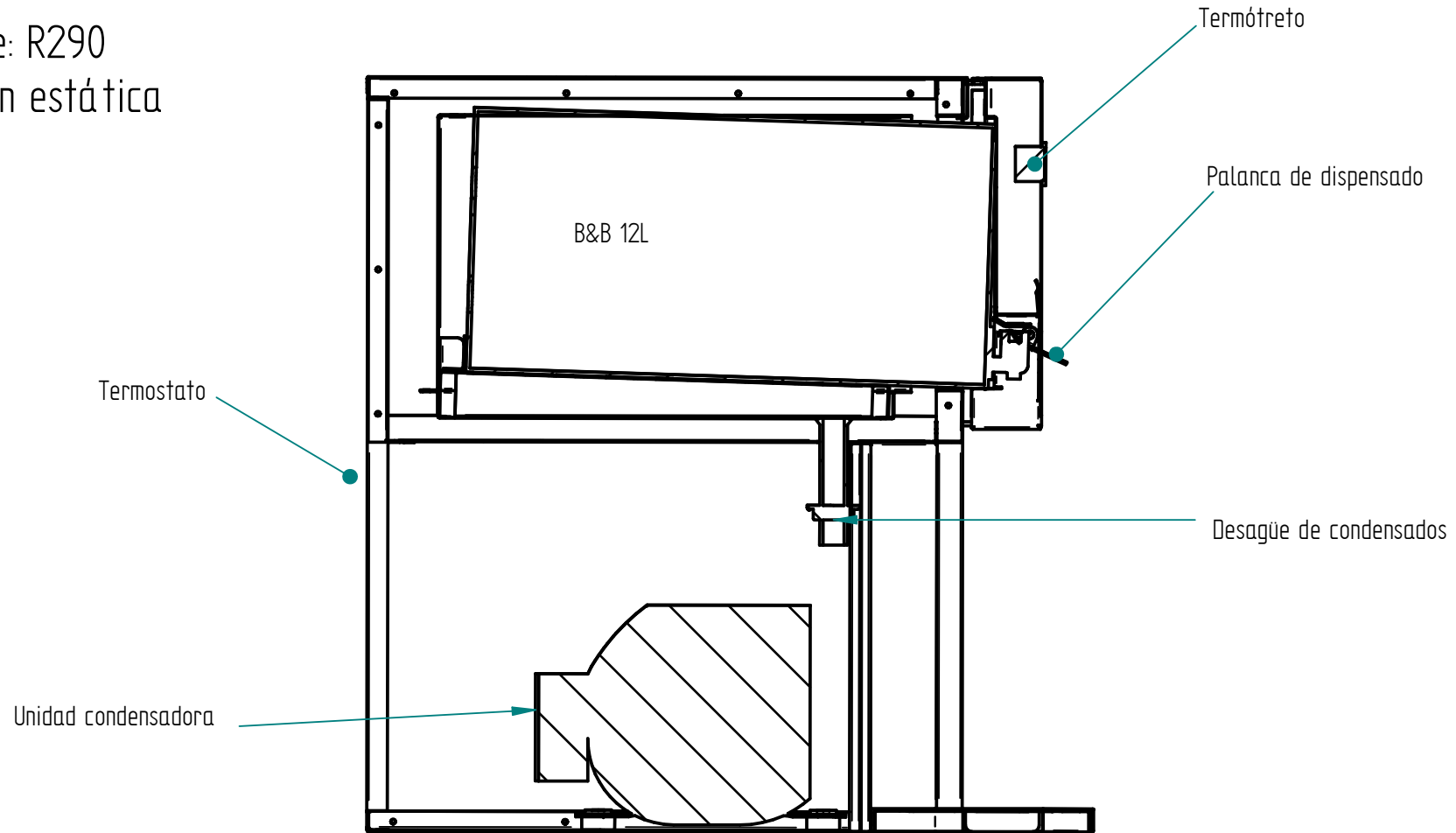
Dispensador enfriador

T° de trabajo +7°/+11°

230V 50Hz

Refrigerante: R290

Condensación estática



SECTION A-A